

SPREMY - Mlynček na mäso

NÁVOD NA POUŽITIE

Pred použitím si pozorne prečítajte návod a podmienky záruky v tomto návode. Akékoľvek nepredpokladané použitie výrobku, ktoré nie je v súlade s týmto návodom sa považuje za nesprávne a nekorektné.

Upozornenia

Mlynček na mäso IMPERIA je výkonný, robustný a ľahko ovládateľný. Blok motora s výkonom 225W umožňuje dlhodobé bezpečné a spoľahlivé používanie. Násypka je z hliníkovej liatiny, mriežky na mletie z nerezu. Balenie obsahuje praktickú plničku klobás.

V prípade akejkoľvek pochybnosti alebo úkone, ktorý nie je zahrnutý v návode, kontaktujte predajcu pred inštaláciou. Pri komunikácii s týmto uveďte model a výrobné číslo výrobku.

Elektrické pripojenie:

Pred uvedením výrobku do činnosti sa ubezpečte, že napätie vášho obydľia je 230 V (frekvencia 50Hz). Pred vložením koncovky šnúry do zásuvky elektrického prúdu:

- Ubezpečte sa, že je vypínač výrobku v pozícii 0
- Následne vložte koncovku do zásuvky

Výrobca odmieta akúkoľvek zodpovednosť za škody na osobách alebo veciach zapríčinených nedodržaním tejto normy. Kde je nutné použitie adaptéra, ubezpečte sa o zhode káblu prívodu el. prúdu.

V PRÍPADE NÚDZE

Uveďte vypínač do polohy „0“ a vyberte kábel zo zásuvky prívodu el. prúdu.

UPOZORNENIA

Tento výrobok nie je hračka. Počas používania musí byť prístroj pod kontrolou a mimo dosahu detí. Nevkladajte cudzie telesá do lisovacej časti. Odporúča sa z hygienických dôvodov mať zopnuté vlasy vnútri ochrannej čiapky. Položte prístroj na rovný a stabilný povrch schopný udržať jeho váhu. Pred začatím používania sa uistite, že môžete v prípade núdze prístroj rýchlo vypnúť.

Nepoužívajte prístroj, ak: - nefunguje správne;

- Bol poškodený alebo spadol;
- Kábel prívodu el. prúdu alebo zásuvka sú poškodené.

Nevkladajte kábel alebo koncovku do vody. Udržiavajte v odstupe od tepelných zdrojov.

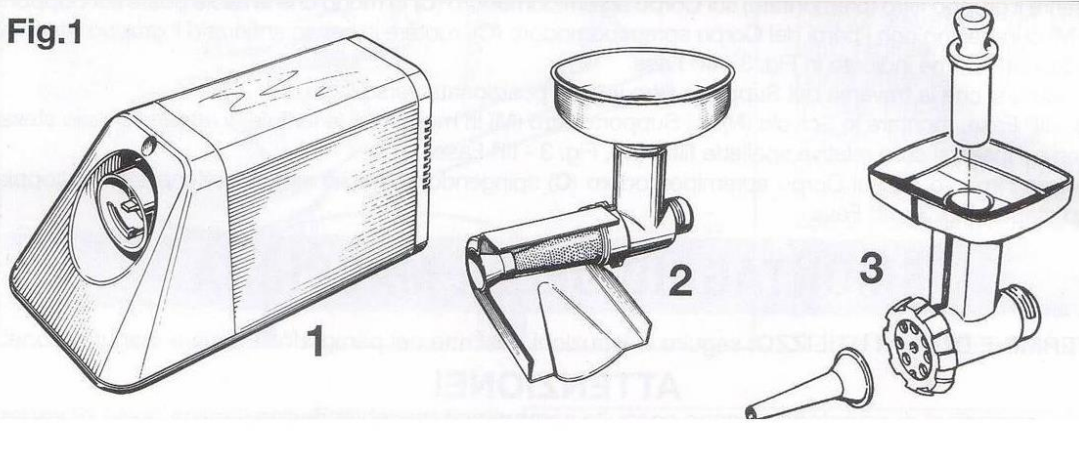
Nenechávajte visieť kábel.

Nepoužívajte tento prístroj blízko umývadiel alebo vlhkých plôch.

POPIS PRÍSTROJA (obr. 1)

- 1 – časť motor
- 2 - časť lis na paradajky (balenie ho neobsahuje, dá sa dokúpiť)
- 3 – príslušenstvo mlynček na mäso

Fig.1



10243MG elektrický mlynček na mäso
obsahuje: 2 mriežky (kolieska) z nerezovej ocele

Balenie obsahuje:

- 1 mlynček na mletie mäsa
- 1 nástavec na mletie mäsa
- 2 kolieska - mriežky
- 1 drevená pomôcka na stláčanie mäsa
- 1 nástavec na výrobu klobás

MONTÁŽ VÝROBKU

Pred každým použitím: riadte sa pokynmi opísaných v časti „Čistenie a údržba“.

Upozornenie: Všetky úkony montáže sa **vždy** vykonávajú s vypnutým prístrojom a káblom vybraným zo zásuvky prívodu el. prúdu.

DEMONTÁŽ VÝROBKU

Po ukončení každého použitia: riadte sa pokynmi v časti „čistenie a údržba“.

UPOZORNENIE !

Všetky úkony demontáže sa vykonávajú vždy pri vypnutom prístroji a s káblom vytiahnutým zo zásuvky prívodu el. prúdu. Pri demontáži použite opačný postup montáže, alebo teda postupujte od bodu 9 po bod 1.

POUŽITIE PRÍSTROJA

Postavte prístroj na vhodnú plochu, podľa možností na jej okraj, aby ste mohli umiestniť nádobu pod nástavec na mletie mäsa. Vložte koncovku kábla do el.zásuvky, vložte kúsky mäsa do lievika a dreveným tĺčikom môžete posúvať surovinu do otvoru v lieviku. Stlačte vypínač do pozície 1 na spustenie prístroja.

ČISTENIE A ÚDRŽBA PRED KAŽDÝM POUŽITÍM

Čistenie je jedinou požadovanou údržbou.

DAJTE VYPÍNAČ DO POZÍCIE „0“ A VYBERTE KONCOVKU ZO ZÁSUVKY PRÍVODU EL. PRÚDU. Na odstránenie prípadných zostatkov prachu očistite všetky komponenty prístroja mäkkým štetcom alebo handričkou. Tento proces sa môže skompletizovať pretlačením niekoľkých paradajok, ktoré potom samozrejme vyhodíte.

NIKDY NEUMÝVAJTE ČASŤ MOTORA PRÚDMI VODY A DETERGENTAMI.

NEUMÝVAJTE V UMÝVAČKE RIADU ŽIADNU Z ČASTÍ PRÍSTROJA.

ČISTENIE A ÚDRŽBA PO KAŽDOM POUŽITÍ

DAJTE VYPÍNAČ DO POZÍCIE „0“ A VYBERTE KONCOVKU ZO ZÁSUVKY PRÍVODU EL. PRÚDU. Odmontujte (podľa návodu) používané príslušenstvo od ČASTI MOTORA.

ČASŤ MOTOR – utrieť vlhkou hubkou prípadné zvyšky práce a poriadne osušiť.

PRÍSLUŠENSTVO (lis na paradajky alebo mlynček na mäso) – kompletne demontovať použitú časť, umyť pod tečúcou vodou všetky komponenty a poriadne osušiť.

UPOZORNENIE !!!

V prípade, že sa prístroj zastaví počas procesu, nezabudnite VŽDY predtým, než začnete akýkoľvek úkon demontáže, uviesť vypínač do polohy „0“ a vybrať koncovku kábla zo zásuvky prívodu el. prúdu.

NIKDY neodstraňujte prípadné zvyšky procesu nástrojmi, ktoré by mohli poškodiť prístroj.

NIKDY neumývajte časť motora prúdom vody alebo detergentami, ktoré by mohli poškodiť elektrickú časť. NIKDY neumývajte žiadnu z častí v umývačke riadu. VŽDY sa ubezpečte, že všetky komponenty sú úplne suché a čisté pred ich uskladnením po každom použití.

ZÁRUKA

Prístroj obsahuje háklivé elektrické a mechanické časti, takže **každá oprava musí byť vykonaná výhradne špecializovaným servisom**. Pripomíname, že záruka na výrobok je neplatná:

- Ak budú vykonané zásahy / opravy neautorizovanými osobami;
- Ak boli použité neoriginálne komponenty výrobcu;
- Ak bol prístroj používaný nevhodným spôsobom.

TECHNICKÉ ÚDAJE

ČASŤ MOTORA	
Rozmery	160x310x195 mm
Váha netto	3,300 kg
Napätie	220/240 V / 50Hz
Minimálny výkon	225 W
Výrobná kapacita	10 kg / h

VÝROBCA:

MONTINI GUERINO srl, Italy

Distribútor:

AB LINE s.r.o., Partizánska 93, Poprad

tel: 052 7765042, e-mail: abline@abline.sk, www.abline.sk