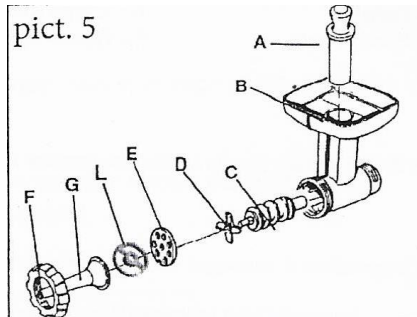


NÁVOD NA POUŽITIE

Pred použitím si pozorne prečítajte návod a podmienky záruky v tomto návode. Akékoľvek nepredpokladané použitie výrobku, ktoré nie je v súlade s týmto návodom sa považuje za nesprávne a nekorektné.

POPIS PRÍSTROJA (obr. 5)

- A – drevená pomôcka na stláčanie mäsa
- B - nástavec na mletie mäsa
- C – špirála
- D – nôž
- E - mriežka z nerezovej ocele
- F – závitový krúžok
- G – plnička
- L - prstenec

**MONTÁŽ VÝROBKU**

Pred každým použitím: riadte sa pokynmi opísaných v časti „Čistenie a údržba“.

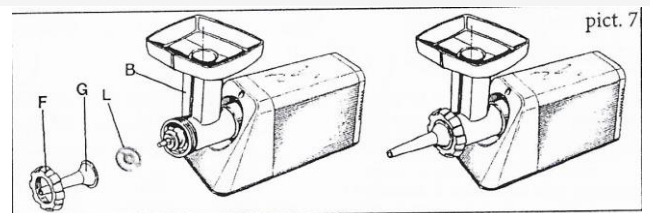
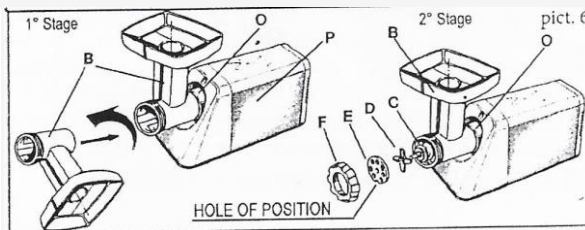
Upozornenie: Všetky úkony montáže sa **vždy** vykonávajú s vypnutým prístrojom a káblom vybraným zo zásuvky prívodu el. prúdu.

UPOZORNENIE !

Všetky úkony montáže sa vykonávajú vždy pri vypnutom prístroji a s káblom vytiahnutým zo zásuvky prívodu el. prúdu.

1. Vložte nástavec na mletie mäsa B do prípojného panela O na tele motora, zatočením v proti smere hodinových ručičiek nástavca B až do polohy fázy 1 na obr. č. 6
2. Vložte špirálu C do nástavca B až po západku motora O.
3. Založte nôž D a mriežku E na západku špirály C, uistite sa, aby sa hrdlo mriežky E presne spojilo so zubkom nástavca B, zatočte závitový krúžok F na nástavec B až po jeho úplné zablokovanie do fázy 2 obr. č. 6.

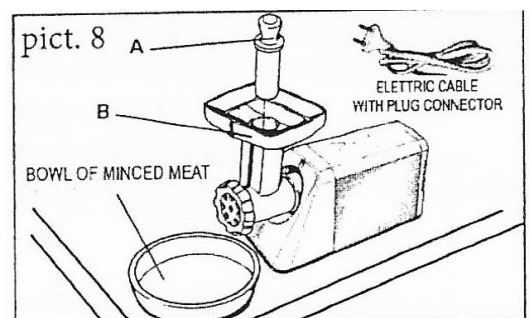
Upozornenie – ak si želáte plniť klobásy, pred montážovú závitového krúžka F vložte plničku G s prstencom L, až následne zatočte závitový krúžok F na nástavec B, až po úplné zablokovanie do pozície obr. č. 7.

**DEMONTÁŽ VÝROBKU**

Všetky úkony demontáže sa vykonávajú vždy pri vypnutom prístroji a s káblom vytiahnutým zo zásuvky prívodu el. prúdu. Pri demontáži použite opačný postup montáže, alebo teda postupujte od bodu 3 po bod 1.

POUŽITIE PRÍSTROJA

Postavte prístroj na vhodnú plochu, podľa možnosti na jej okraj, aby ste mohli umiestniť nádobu pod nástavec na mletie mäsa. Vložte koncovku kábla do el. zásuvky, vložte kúsky mäsa do lievika a dreveným tĺčikom môžete posúvať surovinu do otvoru v lieviku. Stlačte vypínač do pozície 1 na spustenie prístroja.



ČISTENIE A ÚDRŽBA PRED KAŽDÝM POUŽITÍM

Čistenie je jedinou požadovanou údržbou.

DAJTE VYPÍNAČ DO POZÍCIE „0“ A VYBERTE KONCOVKU ZO ZÁSUVKY PRÍVODU EL. PRÚDU. Na odstránenie prípadných zostatkov prachu očistite všetky komponenty prístroja mäkkým štetcom alebo handričkou. Tento proces sa môže skompletizovať pretlačením niekoľkých paradajok, ktoré potom samozrejme vyhodíte.

NIKDY NEUMÝVAJTE ČASŤ MOTORA PRÚDMI VODY A DETERGENTAMI.

NEUMÝVAJTE V UMÝVAČKE RIADU ŽIADNU Z ČASŤÍ PRÍSTROJA.

ČISTENIE A ÚDRŽBA PO KAŽDOM POUŽITÍ

DAJTE VYPÍNAČ DO POZÍCIE „0“ A VYBERTE KONCOVKU ZO ZÁSUVKY PRÍVODU EL. PRÚDU. Odmontujte (podľa návodu) používané príslušenstvo od ČASTI MOTORA.

ČASŤ MOTORA – utrieť vlhkou hubkou prípadné zvyšky práce a poriadne osušiť.

PRÍSLUŠENSTVO (lis na paradajky alebo mlynček na mäso) – kompletne demontovať použitú časť, umyť pod tečúcou vodou všetky komponenty a poriadne osušiť.

UPOZORNENIE !!!

V prípade, že sa prístroj zastaví počas procesu, nezabudnite VŽDY predtým, než začnete akýkoľvek úkon demontáže, uviesť vypínač do polohy „0“ a vybrať koncovku kábla zo zásuvky prívodu el. prúdu.

NIKDY neodstraňujte prípadné zvyšky procesu nástrojmi, ktoré by mohli poškodiť prístroj.

NIKDY neumývajte časť motora prúdom vody alebo detergentami, ktoré by mohli poškodiť elektrickú časť.

NIKDY neumývajte žiadnu z častí v umývačke riadu. VŽDY sa ubezpečte, že všetky komponenty sú úplne suché a čisté pred ich uskladnením po každom použití.

RIEŠENIE PROBLÉMOV

PROBLÉM	MOŽNÁ PRÍČINA	RIEŠENIE
motor sa nezapína alebo sa nečakane vypína ?	vytiahnutý alebo nesprávne zasunutý kábel v el. zásuvke	zasuňte správne kábel do el. zásuvky
	vypínač v pozícii "0"	stlačením uveďte vypínač do pozície "1"
	chýba el. prúd v sieti	skontrolujte ističe danej miestnosti
motor funguje ale mlynček nemelie	nesprávna montáž nástavca na mletie mäsa	skontrolujte podľa návodu na montáž

ZÁRUČNÝ LIST

Záruka 24 mesiacov odo dňa predaja sa vzťahuje na materiálne a výrobné vady. V prípade reklamácie je nutné preukázať sa dokladom o predaji potvrdeným pečiatkou predajcu.

Ak je potrebná technická asistencia, obráťte sa na predajcu. Záruka sa nevzťahuje na akékoľvek poškodenie neodborným zásahom.

Podmienky záruky:

V prípade, že sa preukážu materiálne alebo výrobné vady počas záručnej doby, garantujeme bezplatnú opravu, len ak:

- prístroj bol používaný správnym spôsobom a na účel, na ktorý bol vyrobený;
- prístroj bol opravený odborníkom, t.zn. osobou odporúčanou výrobcem;
- bude preukázané zakúpenie prístroja dokladom o predaji
- nie sú súčasťou záruky časti, ktoré majú normálne opotrebenie

Čiže sú zo záruky vylúčené všetky časti, ktoré boli poškodené/zlomené náhodným spôsobom a ktoré podliehajú opotrebeniu (napr. žiarovky, batérie) a taktiež vady spôsobené iným používaním ako domácim, nedbalosť pri používaní alebo údržbe, škody spôsobené prepravou a všetky vady, ktoré sa priamo nevzťahujú na výrobcu.

Ak počas záručnej doby sa vyskytne vada, ktorá sa nedá opraviť, prístroj bude bezplatne nahradený.



Tento výrobok je v súlade s požiadavkami smerníc EU.

Distribútor : **AB LINE s.r.o.**, Partizánska 93, 058 01 Poprad, Tel: 052 7765042, email: abline@abline.sk

Model	Dátum nákupu	Pečiatka predajcu	Podpis predajcu