

# **SPREMY - LIS NA PARADAJKY**

## **NÁVOD NA POUŽITIE**

Pred použitím si pozorne prečítajte návod a podmienky záruky v tomto návode. Akékoľvek nepredpokladané použitie výrobku, ktoré nie je v súlade s týmto návodom sa považuje za nesprávne a nekorektné.

### **Upozornenia**

Lis na paradajky Spremy sa môže používať ako na paradajky, varené i surové, tak i na iné typy nevláknitej zeleniny, alebo na predtým ošúpané ovocie, ktoré nemá jadierka, ktoré by mohli zablokovať otvory separačného filtra.

V prípade akejkoľvek pochybnosti alebo úkone, ktorý nie je zahrnutý v návode, kontaktujte predajcu pred inštaláciou. Pri komunikácii s týmto uveďte model a výrobné číslo výrobku.

### **Elektrické pripojenie:**

Pred uvedením výrobku do činnosti sa ubezpečte, že napätie vášho obydľia je 230 V (frekvencia 50Hz). Pred vložením koncovky šnúry do zásuvky elektrického prúdu:

- Ubezpečte sa, že je vypínač výrobku v pozícii 0
- Následne vložte koncovku do zásuvky

Výrobca odmieta akúkoľvek zodpovednosť za škody na osobách alebo veciach zapríčinených nedodržaním tejto normy. Kde je nutné použitie adaptéra, ubezpečte sa o zhode káblu prívodu el. prúdu.

### **V PRÍPADE NÚDZE**

Uveďte vypínač do polohy „0“ a vyberte kábel zo zásuvky prívodu el. prúdu.

### **UPOZORNENIA**

Tento výrobok nie je hračka. Počas používania musí byť prístroj pod kontrolou a mimo dosahu detí. Nevkladajte cudzie telesá do lisovacej časti. Odporúča sa z hygienických dôvodov mať zopnuté vlasy vnútri ochrannej čiapky. Položte prístroj na rovný a stabilný povrch schopný udržať jeho váhu. Pred začatím používania sa uistite, že môžete v prípade núdze prístroj rýchlo vypnúť.

Nepoužívajte prístroj, ak: - nefunguje správne;

- Bol poškodený alebo spadol;
- Kábel prívodu el. prúdu alebo zásuvka sú poškodené.

Nevkladajte kábel alebo koncovku do vody. Udržiavajte v odstupe od tepelných zdrojov.

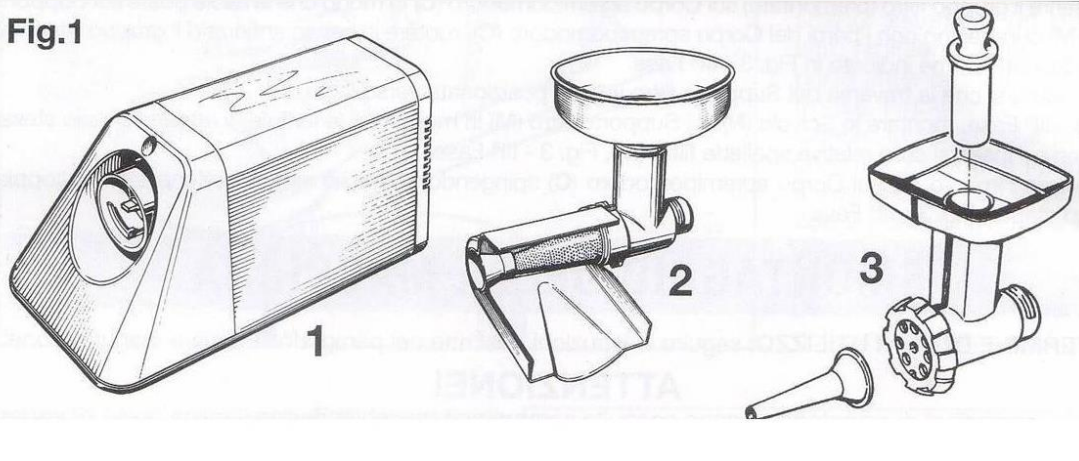
Nenechávajte visieť kábel.

Nepoužívajte tento prístroj blízko umývadiel alebo vlhkých plôch.

## POPIS PRÍSTROJA (obr. 1)

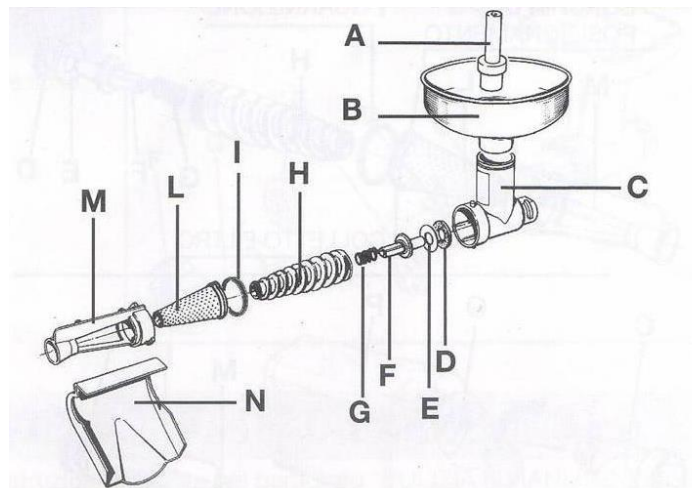
- 1 – časť motor
- 2 - časť lis na paradajky
- 3 – príslušenstvo mlynček na mäso (balenie ho neobsahuje, dá sa dokúpiť)

Fig.1



## POPIS ČASTI LIS NA PARADAJKY (obr. 2)

- A. Tlačík
- B. Lievik
- C. Telo lisu
- D. Gumová podložka
- E. Teflonová podložka
- F. Spojka
- G. Tlaková pružina
- H. Kochlea
- I. Tesnenie filtra
- L. Filter
- M. Nástavec filtra
- N. Žliabok



## MONTÁŽ VÝROBKU

**Pred každým použitím:** riadte sa pokynmi opísaných v časti „Čistenie a údržba“.

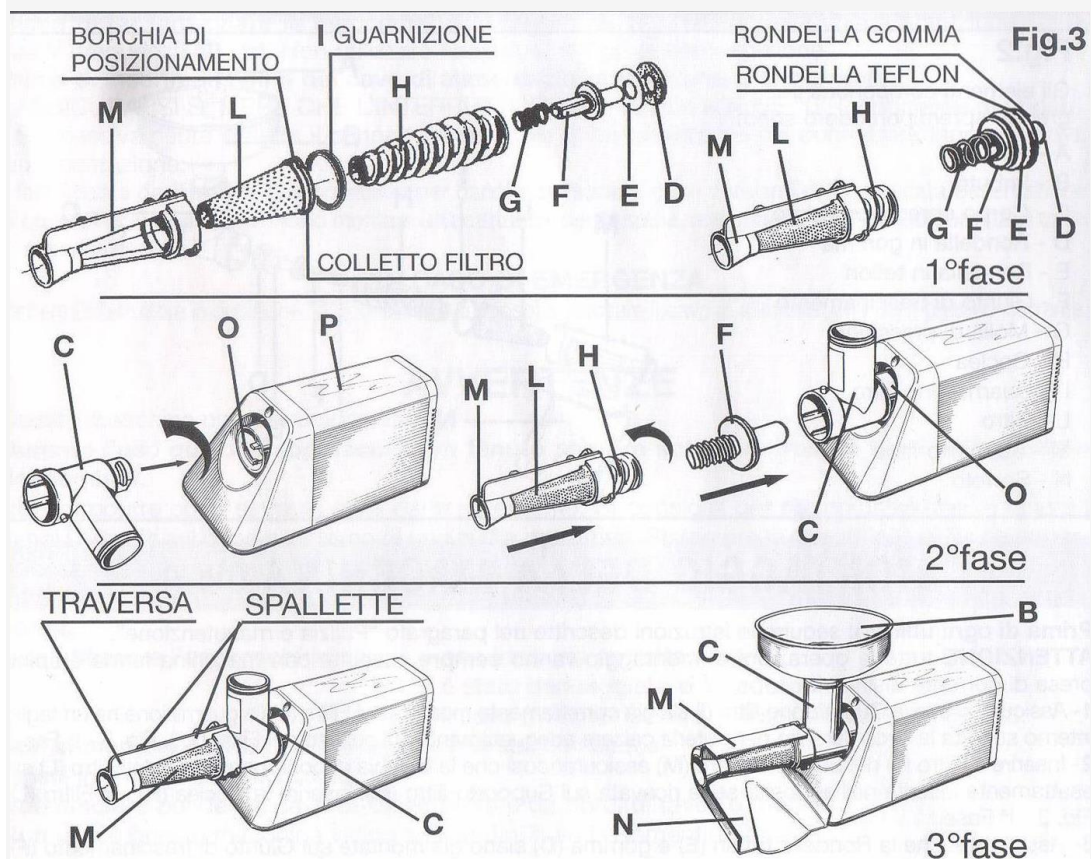
**Upozornenie:** Všetky úkony montáže sa **vždy** vykonávajú s vypnutým prístrojom a káblom vybraným zo zásuvky prívodu el. prúdu.

**1** – Ubezpečte sa, že Tesnenie filtra (I) je správne namontované na Filter (L) Obrázok č. 3 prvá fáza.

**2** - Vložte Filter (L) do Nástavca filtra (M) a ubezpečte sa, že hlava pozície Filtra (L) je presne vsunutá do správneho miesta v nástavci filtra (M). Vložte Kochleu (H) do filtra (L). Obr. Č. 3 – prvá fáza.

**3** – Ubezpečte sa, že Teflonová podložka (E) a gumová podložka (D) sú už namontované na tlakovú pružinu (F). Obrázok č. 3 – prvá fáza.

- 4** – vložte tlakovú pružinu (G) na hranatý koniec (POZOR: ak sa pružina namontuje na opačnú stranu spojky, časť lisu nebude fungovať) spojky (F) na dotyk s krúžkom. Obr.č.3 – prvá fáza.
- 5** – vložte Telo lisu (C) do spojovacieho otvoru (O) časti motora (P), otočte proti smeru hodinových ručičiek telo lisu (C) až do jeho pozície ako na obr. Č.3 – druhá fáza.
- 6** – vložte spojku (F) (už zmontovanú) do tela lisu © až kým sa nespojí s nitom motora v strede spojovacieho otvoru (O). Obr. Č.3 – druhá fáza
- 7** – vložte časť filter (už zmontovanú) do tela lisu © spôsobom, aby otvory umiestnené na nastavci filtra (M) zapadli s nitmi tela lisu ©, otočte v protismere hod. ručičiek časť filtra až kým ho nevediete do pozícii ako na obr. Č. 3 – tretia fáza.
- 8** – ubezpečte sa, že traverza nastavca filtra (M) je v pozícii smerom hore ako na obr. Č.3 – tretia fáza; upevnite žliabok(N) na nastavec filtra (M) tak, aby upevňovacie koľajničky zapadli do opierok nastavca filtra (M) – obr.č. 3 – tretia fáza.
- 9** – nasuňte lievik (B) na telo lisu jeho zatlačením až do stabilného spojenia. Obr. Č.3 – tretia fáza.



### DEMONTÁŽ VÝROBKU

Po ukončení každého použitia: riadte sa pokynmi v časti „čistenie a údržba“.

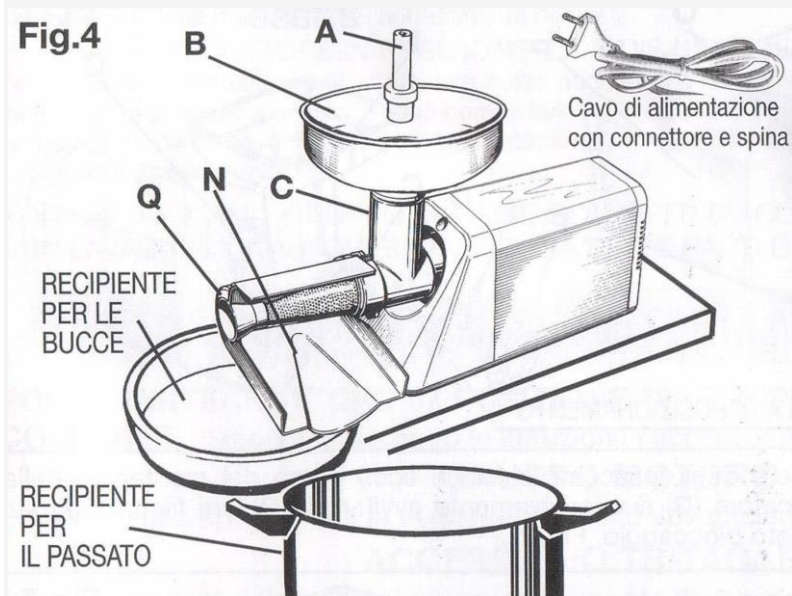
### UPOZORNENIE !

Všetky úkony demontáže sa vykonávajú vždy pri vypnutom prístroji a s káblom vytiahnutým zo zásuvky prívodu el. prúdu. Pri demontáži použite opačný postup montáže, alebo teda postupujte od bodu 9 po bod 1.

## POUŽITIE PRÍSTROJA NA LISOVANIE PARADAJOK ( OBR. Č. 4 )

Postavte prístroj na vhodnú plochu, podľa možností na jej okraj, aby ste mohli umiestniť nádobu pod žliabok (N) na zachytenie pasírovaných paradajok.

Na zachytenie šupiek – odpadu umiestnite tanier alebo inú vhodnú nádobu pod zadnú časť filtra (G). Obr.č.4.



Vložte koncovku kábla do el. zásuvky, vložte paradajky do lievika (B) stláčaním tlačítkom (A) do otvoru tela lisu (C). Stlačte vypínač do pozície 1 na spustenie prístroja.

### ČISTENIE A ÚDRŽBA PRED KAŽDÝM POUŽITÍM

Čistenie je jedinou požadovanou údržbou.

DAJTE VYPÍNAČ DO POZÍCIE „0“ A VYBERTE KONCOVKU ZO ZÁSUVKY PRÍVODU EL. PRÚDU. Na odstránenie prípadných zostatkov prachu očistite všetky komponenty prístroja mäkkým štetcom alebo handričkou. Tento proces sa môže skompletizovať pretlačením niekoľkých paradajok, ktoré potom samozrejme vyhodíte.

NIKDY NEUMÝVAJTE ČASŤ MOTORA PRÚDMI VODY A DETERGENTAMI.

NEUMÝVAJTE V UMÝVAČKE RIADU ŽIADNU Z ČASTÍ PRÍSTROJA.

### ČISTENIE A ÚDRŽBA PO KAŽDOM POUŽITÍ

DAJTE VYPÍNAČ DO POZÍCIE „0“ A VYBERTE KONCOVKU ZO ZÁSUVKY PRÍVODU EL. PRÚDU. Odmontujte (podľa návodu) používané príslušenstvo od ČASTI MOTORA.

**ČASŤ MOTOR** – utrieť vlhkou hubkou prípadné zvyšky práce a poriadne osušiť.

**PRÍSLUŠENSTVO (lis na paradajky alebo mlynček na mäso)** – kompletne demontovať použitú časť, umyť pod tečúcou vodou všetky komponenty a poriadne osušiť.

### UPOZORNENIE !!!

**V prípade, že sa prístroj zastaví počas procesu, nezabudnite VŽDY predtým, než začnete akýkoľvek úkon demontáže, uviesť vypínač do polohy „0“ a vybrať koncovku kábla zo zásuvky prívodu el. prúdu.**

NIKDY neodstraňujte prípadné zvyšky procesu nástrojmi, ktoré by mohli poškodiť prístroj.

NIKDY neumývajte časť motora prúdom vody alebo detergentami, ktoré by mohli poškodiť elektrickú časť. NIKDY neumývajte žiadnu z častí v umývačke riadu. VŽDY sa ubezpečte, že všetky komponenty sú úplne suché a čisté pred ich uskladnením po každom použití.

### ZÁRUKA

Prístroj obsahuje háklivé elektrické a mechanické časti, takže **každá oprava musí byť vykonaná výhradne špecializovaným servisom**. Pripomíname, že záruka na výrobok je neplatná:

- Ak budú vykonané zásahy / opravy neautorizovanými osobami;
- Ak boli použité neoriginálne komponenty výrobcu;
- Ak bol prístroj používaný nevhodným spôsobom.

### TECHNICKÉ ÚDAJE

ČASŤ MOTORA	
Rozmery	160x310x195 mm
Váha netto	3,300 kg
Napätie	220/240 V / 50Hz
Minimálny výkon	225 W
Výr. kapacita (pasír.paradajok)	150 kg / h
ČASŤ LIS NA PARADAJKY	
Rozmery	ø 220 x 150 x 280 mm
Váha netto	1,600 kg
Rotačná rýchlosť	134 Rpm

Distribútor:

AB LINE s.r.o., Partizánska 93, Poprad

tel: 052 7765042, e-mail: [abline@abline.sk](mailto:abline@abline.sk), [www.abline.sk](http://www.abline.sk)